



2022 | 2023

CENÍK / KATALOG

TOPENÍ A VĚTRÁNÍ

 www.hyundai.eu.com

HYUNDAI

HEATING | COOLING | VENTILATION

TEPELNÁ ČERPADLA SUPREME - HPSI

A+++ | R32 | WiFi | Modbus



SPLIT 4-16kW



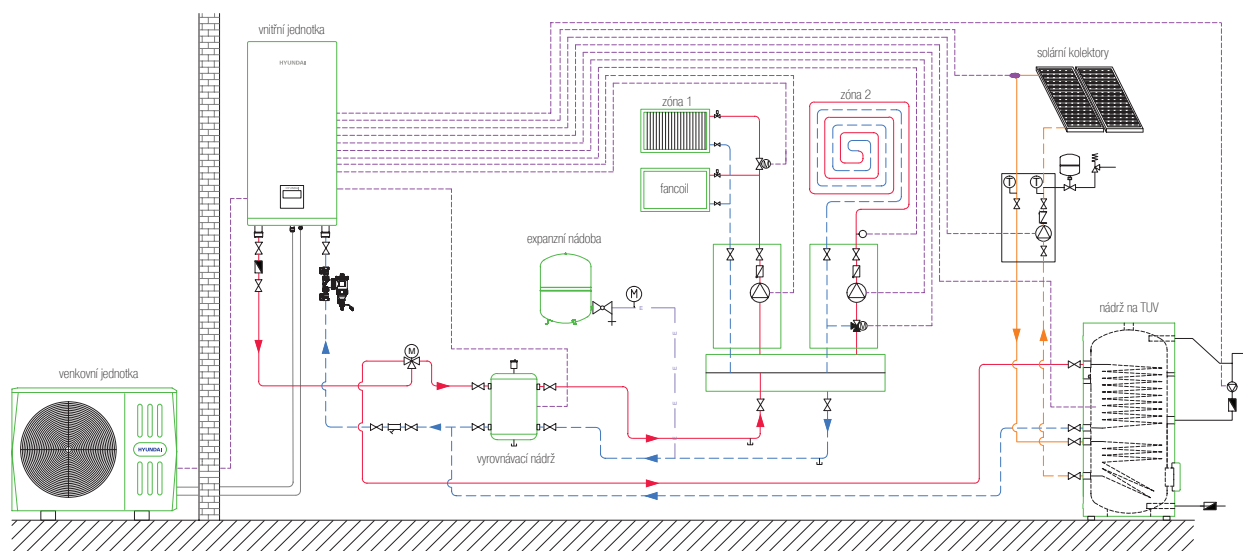
Modely HPSI jsou rezidenční tepelná čerpadla vzduch-voda s vysokou účinností, v provedení split - venkovní a vnitřní jednotka (nevyžaduje nemrznoucí směs ani jinou protimrazovou ochranu vodního okruhu). Jednotky se propojují měděným izolovaným potrubím a jsou předplněné chladivem až na vzdálenost 15m.

Hlavní vlastnosti venkovní jednotky:

- » dvojitý rotační kompresor s DC inverterem
- » DC motor ventilátoru
- » kompaktní rozměry (pouze 1 ventilátor)
- » ohřev vany venkovní jednotky

Hlavní vlastnosti vnitřní jednotky a ovládání:

- » vysoce účinné interní oběhové čerpadlo
- » zabudovaná el. spirála 3kW (modely 04-10)
- » zabudovaná el. spirála 9kW (modely 12-16)
- » vodní filtr a snímač teploty pro nádrž na TUV
- » menu ovladače s češtinou, týdenní časovač
- » ekvitermická regulace (podle venkovní teploty)
- » regulace podle teploty prostoru nebo teploty vody
- » dvouzónové řízení pomocí externích termostatů
- » ovládání až 4 externích oběhových čerpadel
- » různé funkce - dezinfekce, dovolená, tichý režim, omezení spotřeby, kaskádové ovládání...



VÝKON	4 kW	6 kW	8 kW	10 kW	12 kW	14 kW	16 kW
Označení venkovní jednotky	HPSO-04-D1L1-A1	HPSO-06-D1L1-A1	HPSO-08-D1L1-A1	HPSO-10-D1L1-A1	HPSO-12-D1L3-A1	HPSO-14-D1L3-A1	HPSO-16-D1L3-A1
Označení vnitřní jednotky	HPSI-0406-D1L1H3-A1		HPSI-0810-D1L1H3-A1		HPSI-1216-D1L3H9-A1		

REŽIM TOPENÍ (TEPLOTA VODY 30/35°C, PRŮMĚRNÉ TEPLOTNÍ PÁSMO)

Vzduch 7/6°C (DB/WB)	Topný výkon / elektrický příkon	kW	4,25 / 0,82	6,20 / 1,24	8,30 / 1,60	10,00 / 2,00	12,10 / 2,44	14,50 / 3,09	16,00 / 3,56
	Topný faktor COP		5,20	5,00	5,20	5,00	4,95	4,70	4,50
Vzduch 2/1°C (DB/WB)	Topný výkon / elektrický příkon	kW	4,45 / 1,10	5,50 / 1,39	7,10 / 1,73	8,20 / 2,02	9,30 / 2,35	11,40 / 3,12	13,00 / 3,71
	Topný faktor COP		4,05	3,95	4,10	4,05	3,95	3,65	3,50
Vzduch -7/-8°C (DB/WB)	Topný výkon / elektrický příkon	kW	4,80 / 1,52	6,10 / 2,00	7,10 / 2,18	8,25 / 2,62	10,00 / 3,33	12,00 / 4,29	13,30 / 4,93
	Topný faktor COP		3,15	3,05	3,25	3,15	3,00	2,80	2,70
Vzduch -15°C (DB)	Topný výkon / topný faktor COP	kW	2,9 / 2,48	3,57 / 2,43	5,45 / 2,53	5,73 / 2,56	7,28 / 2,62	7,86 / 2,60	8,80 / 2,32
Energetická třída / sezonní účinnost SCOP			A+++ / 4,85	A+++ / 4,95	A+++ / 5,22	A+++ / 5,20	A+++ / 4,81	A+++ / 4,72	A+++ / 4,62

REŽIM TOPENÍ (TEPLOTA VODY 47/55°C, PRŮMĚRNÉ TEPLOTNÍ PÁSMO)

Vzduch 7/6°C (DB/WB)	Topný výkon / elektrický příkon	kW	4,40 / 1,49	6,00 / 2,00	7,50 / 2,36	9,50 / 3,06	12,00 / 3,87	13,80 / 4,60	16,00 / 5,52
	Topný faktor COP		2,95	3,00	3,18	3,10	3,10	3,00	2,90
Vzduch -7/-8°C (DB/WB)	Topný výkon / elektrický příkon	kW	4,00 / 2,05	5,15 / 2,58	6,15 / 3,00	6,85 / 3,43	10,00 / 4,88	11,00 / 5,37	12,50 / 6,19
	Topný faktor COP		1,95	2,00	2,05	2,00	2,05	2,05	2,02
Energetická třída / sezonní účinnost SCOP			A++ / 3,31	A++ / 3,52	A++ / 3,37	A++ / 3,47	A++ / 3,45	A++ / 3,47	A++ / 3,41

REŽIM TOPENÍ (PODLE EN14825, PRŮMĚRNÉ TEPLOTNÍ PÁSMO, NÍZKOTEPLTNÍ APLIKACE)

Topný výkon Prated	kW	5,52	6,82	8,12	9,17	12,00	13,73	15,21
Sezonní účinnost ηs		191%	195%	205%	205%	189%	186%	182%

REŽIM CHLAZENÍ (TEPLOTA VODY 12/7°C)

Vzduch 35/24°C (DB/WB)	Chladicí výkon / el. příkon	kW	4,70 / 1,36	7,00 / 2,33	7,40 / 2,19	8,20 / 2,48	11,60 / 4,22	12,70 / 4,98	14,00 / 5,71
	Chladicí faktor EER		3,45	3,00	3,38	3,30	2,75	2,55	2,45
Sezonní účinnost SEER			4,99	5,34	5,83	5,98	4,86	4,83	4,67

PROVOZNÍ ROZSAH

Topení (venkovní teplota / teplota vody na výstupu)		-25°C až 35°C / 25°C až 65°C
Chlazení (venkovní teplota / teplota vody na výstupu)		-5°C až 43°C / 5°C až 25°C
Příprava TUV (venkovní teplota / teplota vody na výstupu)		-25°C až 43°C / 30°C až 60°C

ELEKTRICKÉ NAPÁJENÍ

Přívod el. napájení		do vnitřní i venkovní jednotky						
Vnitřní jednotka	El. napájení		1~230V/50Hz				3~400V/50Hz	
	Napájecí kabel / jištění		3 x 2,5 mm ² / 16A (2P B)				5 x 2,5 mm ² / 16A (4P B)	
	Max. proud	A	14,3				14	
Venkovní jednotka	El. napájení		1~230V/50Hz				3~400V/50Hz	
	Napájecí kabel / jištění		3 x 2,5 mm ² / 16A (2P C)		3 x 2,5 mm ² / 20A (2P C)		5 x 2,5 mm ² / 16A (4P C)	
	Max. proud	A	12	14	16	17	10	11
Propojovací kabel		stíněný 2 x 0,75 mm ²				stíněný 2 x 0,75 mm ²		

VNITŘNÍ JEDNOTKA

Označení		HPSI-0406-D1L1H3-A1	HPSI-0810-D1L1H3-A1	HPSI-1216-D1L3H9-A1				
Akustický výkon	dB(A)	38	42	43				
Akustický tlak Lp (1m)	dB(A)	28	30	32				
Rozměry (šířka x výška x hloubka) / hmotnost jednotky	mm	420 x 824 x 270 / 43kg		420 x 824 x 270 / 45kg				
Rozměry (šířka x výška x hloubka) / hmotnost balení	mm	525 x 1050 x 360 / 49kg		525 x 1050 x 360 / 51kg				
Zabudovaná el. spirála IBH / výkon / výkonové stupně		ano / 3kW / 1		ano / 9kW / 3				
Typ interního oběhového čerpadla		s plynulým řízením výkonu (výtlak 9m, příkon 5-90W)						
Připojení vody (vstup/výstup)		R1" / R1"						
Objem expanzní nádoby / vnitřní objem jednotky	l	8 / 5						
Nominální průtok vody	m ³ /h	0,73	1,07	1,43	1,72	2,08	2,49	2,75

VENKOVNÍ JEDNOTKA

Označení		HPSO-04-D1L1-A1	HPSO-06-D1L1-A1	HPSO-08-D1L1-A1	HPSO-10-D1L1-A1	HPSO-12-D1L3-A1	HPSO-14-D1L3-A1	HPSO-16-D1L3-A1
Akustický výkon	dB(A)	56	58	59	60	64	65	68
Akustický tlak Lp (1m)	dB(A)	44	45	46	49	50	51	55
Rozměry (šířka x výška x hloubka) / hmotnost jednotky	mm	1008 x 712 x 426 / 58kg		1118 x 865 x 523 / 75kg		1118 x 865 x 523 / 112kg		
Rozměry (šířka x výška x hloubka) / hmotnost balení	mm	1065 x 810 x 485 / 63,5kg		1190 x 970 x 560 / 89kg		1190 x 970 x 560 / 125,5kg		
Rozměry pro ukotvení	mm	663 x 375		656 x 456		656 x 456		
Výrobní náplň chladiva R32 (GWP=675)	kg	1,50		1,65		1,84		
Doplňková náplň chladiva R32	g/m	20 (nad 15m)		38 (nad 15m)		38 (nad 15m)		
Délka potrubí / převýšení mezi jednotkami	m	5 až 30 / 20		5 až 30 / 20		5 až 30 / 20		
Propojovací potrubí (kapalina - plyn)		1/4" - 5/8"		3/8" - 5/8"		3/8" - 5/8"		

Cena bez DPH (pro ČR)	Vnitřní jednotka	102 030 Kč	102 030 Kč	110 020 Kč	110 020 Kč	113 820 Kč	113 820 Kč	113 820 Kč
	Venkovní jednotka	66 470 Kč	67 320 Kč	78 380 Kč	83 270 Kč	128 360 Kč	131 410 Kč	140 270 Kč
	SPLIT SYSTÉM	168 500 Kč	169 350 Kč	188 400 Kč	193 290 Kč	242 180 Kč	245 230 Kč	254 090 Kč
Cena bez DPH (pro SR)	Vnitřní jednotka	3 779 €	3 779 €	4 075 €	4 075 €	4 216 €	4 216 €	4 216 €
	Venkovní jednotka	2 462 €	2 494 €	2 903 €	3 084 €	4 755 €	4 867 €	5 196 €
	SPLIT SYSTÉM	6 241 €	6 273 €	6 978 €	7 159 €	8 971 €	9 083 €	9 412 €

DB - suchá teplota, WB - mokrá teplota, akustický výkon podle EN12102-1, parametry a účinnosti podle EN14511 a EN14825, * - s přípojkami

TEPELNÁ ČERPADLA SUPREME AIO - HPSA

A+++ | R32 | WiFi | Modbus



SPLIT S NÁDRŽÍ TUV 4-16kW



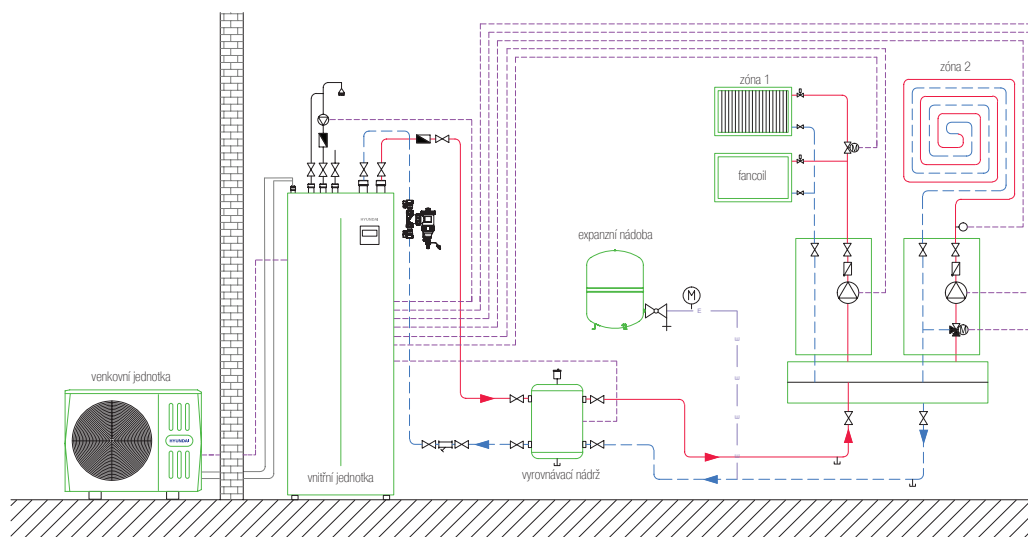
Modely HPSA jsou rezidenční tepelná čerpadla vzduch-voda s vysokou účinností, v provedení split - venkovní a vnitřní jednotka (nevyžaduje nemrznoucí směs ani jinou protimrazovou ochranu vodního okruhu) se zabudovanou nerezovou nádrží pro TUV (190l, 240l). Jednotky se propojují měděným izolovaným potrubím a jsou předplněné chladivem až na vzdálenost 15m.

Hlavní vlastnosti venkovní jednotky:

- » dvojitý rotační kompresor s DC inverterem
- » DC motor ventilátoru
- » kompaktní rozměry (pouze 1 ventilátor)
- » ohřev vany venkovní jednotky

Hlavní vlastnosti vnitřní jednotky a ovládání:

- » vysoce účinné interní oběhové čerpadlo
- » zabudovaná el. spirála 3kW
- » zabudovaná nerezová nádrž na TUV
- » materiál nádrže SUS 316L
- » 45mm tepelná izolace PUR
- » vodní filtr, 3-cestný ventil pro TUV
- » menu ovladače s češtinou, týdenní časovač
- » ekvitermická regulace (podle venkovní teploty)
- » regulace podle teploty prostoru nebo teploty vody
- » dvouzónové řízení pomocí externích termostatů
- » ovládání až 4 externích oběhových čerpadel
- » různé funkce - dezinfekce, dovolená, tichý režim, omezení spotřeby, kaskádové ovládání...



VÝKON	4 kW	6 kW	8 kW	10 kW	12 kW	14 kW	16 kW
Označení venkovní jednotky	HPSO-04-D1L1-A1	HPSO-06-D1L1-A1	HPSO-08-D1L1-A1	HPSO-10-D1L1-A1	HPSO-12-D1L3-A1	HPSO-14-D1L3-A1	HPSO-16-D1L3-A1
Označení vnitřní jednotky	HPSA-0410-190-D1L1H3-A1 /// HPSA-0410-240-D1L1H3-A1			HPSA-1216-240-D1L1H3-A1			

REŽIM TOPENÍ (TEPLOTA VODY 30/35°C, PRŮMĚRNÉ TEPLOTNÍ PÁSMO)

Vzduch 7/6°C (DB/WB)	Topný výkon / elektrický příkon	kW	4,25 / 0,82	6,20 / 1,24	8,30 / 1,60	10,00 / 2,00	12,10 / 2,44	14,50 / 3,09	16,00 / 3,56
	Topný faktor COP		5,20	5,00	5,20	5,00	4,95	4,70	4,50
Vzduch 2/1°C (DB/WB)	Topný výkon / elektrický příkon	kW	4,45 / 1,10	5,50 / 1,39	7,10 / 1,73	8,20 / 2,02	9,30 / 2,35	11,40 / 3,12	13,00 / 3,71
	Topný faktor COP		4,05	3,95	4,10	4,05	3,95	3,65	3,50
Vzduch -7/-8°C (DB/WB)	Topný výkon / elektrický příkon	kW	4,80 / 1,52	6,10 / 2,00	7,10 / 2,18	8,25 / 2,62	10,00 / 3,33	12,00 / 4,29	13,30 / 4,93
	Topný faktor COP		3,15	3,05	3,25	3,15	3,00	2,80	2,70
Vzduch -15°C (DB)	Topný výkon / topný faktor COP	kW	2,9 / 2,48	3,57 / 2,43	5,45 / 2,53	5,73 / 2,56	7,28 / 2,62	7,86 / 2,60	8,80 / 2,32
Energetická třída / sezonní účinnost SCOP			A+++ / 4,85	A+++ / 4,95	A+++ / 5,21	A+++ / 5,19	A+++ / 4,81	A+++ / 4,72	A+++ / 4,62

REŽIM TOPENÍ (TEPLOTA VODY 47/55°C, PRŮMĚRNÉ TEPLOTNÍ PÁSMO)

Vzduch 7/6°C (DB/WB)	Topný výkon / elektrický příkon	kW	4,40 / 1,49	6,00 / 2,00	7,50 / 2,36	9,50 / 3,06	12,00 / 3,87	13,80 / 4,60	16,00 / 5,52
	Topný faktor COP		2,95	3,00	3,18	3,10	3,10	3,00	2,90
Vzduch -7/-8°C (DB/WB)	Topný výkon / elektrický příkon	kW	4,00 / 2,05	5,15 / 2,58	6,15 / 3,00	6,85 / 3,43	10,00 / 4,88	11,00 / 5,37	12,50 / 6,19
	Topný faktor COP		1,95	2,00	2,05	2,00	2,05	2,05	2,02
Energetická třída / sezonní účinnost SCOP			A++ / 3,31	A++ / 3,52	A++ / 3,36	A++ / 3,49	A++ / 3,45	A++ / 3,47	A++ / 3,41

PŘÍPRAVA TUV (PODLE EN16147, PRŮMĚRNÉ TEPLOTNÍ PÁSMO)

Energetická třída / topný faktor COP			A+ / 3,10 /// A+ / 3,34	A+ / 3,10 /// A+ / 3,34	A+ / 3,02 /// A+ / 3,36	A+ / 3,02 /// A+ / 3,36	A+ / 3,00	A+ / 3,00	A+ / 3,00
---	--	--	--------------------------------	--------------------------------	--------------------------------	--------------------------------	------------------	------------------	------------------

REŽIM TOPENÍ (PODLE EN14825, PRŮMĚRNÉ TEPLOTNÍ PÁSMO, NÍZKOTEPLTNÍ APLIKACE)

Topný výkon Prated	kW	5,52	6,82	8,12	9,17	12,00	13,73	15,21
Sezonní účinnost ηs		191%	195%	205%	205%	189%	186%	182%

REŽIM CHLAZENÍ (TEPLOTA VODY 12/7°C)

Vzduch 35/24°C (DB/WB)	Chladicí výkon / el. příkon	kW	4,70 / 1,36	7,00 / 2,33	7,40 / 2,19	8,20 / 2,48	11,60 / 4,22	12,70 / 4,98	14,00 / 5,71
	Chladicí faktor EER		3,45	3,00	3,38	3,30	2,75	2,55	2,45
Sezonní účinnost SEER			4,99	5,34	5,83	5,98	4,86	4,83	4,67

PROVOZNÍ ROZSAH

Topení (venkovní teplota / teplota vody na výstupu)								-25°C až 35°C / 25°C až 65°C
Chlazení (venkovní teplota / teplota vody na výstupu)								-5°C až 43°C / 5°C až 25°C
Příprava TUV (venkovní teplota / teplota vody na výstupu)								-25°C až 43°C / 30°C až 60°C

ELEKTRICKÉ NAPÁJENÍ

Přívod el. napájení								do vnitřní i venkovní jednotky
Vnitřní jednotka	El. napájení							1-230V/50Hz
	Napájecí kabel / jištění							3 x 2,5 mm ² / 16A (2P B)
	Max. proud	A						14,3
Venkovní jednotka	El. napájení							1-230V/50Hz
	Napájecí kabel / jištění							3-400V/50Hz
	Max. proud	A	12	14	16	17	10	11
Propojovací kabel								stiněný 2 x 0,75 mm ²

VNITŘNÍ JEDNOTKA

Označení		HPSA-0410-190-D1L1H3-A1 /// HPSA-0410-240-D1L1H3-A1	HPSA-1216-240-D1L1H3-A1
Akustický výkon / akustický tlak Lp (1m)	dB(A)	38 / 28	42 / 30
Rozměry (šířka x výška x hloubka) / hmotnost jednotky	mm	600 x 1775 x 600 / 140kg /// 600 x 2034 x 600 / 157kg	600 x 2034 x 600 / 159kg
Rozměry (šířka x výška x hloubka) / hmotnost balení	mm	730 x 1920 x 730 / 161kg /// 730 x 2180 x 730 / 178kg	730 x 2180 x 730 / 180kg
Zabudovaná el. spirála IBH / výkon / výkonové stupně		ano / 3kW / 1	ano / 3kW / 1
Typ interního oběhového čerpadla		s plynulým řízením výkonu (výtlak 9m, příkon 5-90W)	
Objem / materiál / zátěžový profil nádrže na TUV		190l / nerez / L /// 240l / nerez / XL	240l / nerez / XL
Připojení vody pro režim prostor (vstup/výstup)		R1" / R1"	R1" / R1"
Připojení vody pro režim TUV (vstup/výstup/cirkulace)		R3/4" / R3/4" / R3/4"	R3/4" / R3/4" / R3/4"
Objem expanzní nádoby / vnitřní objem jednotky	l	8 / 13,5	8 / 13,5
Nominální průtok vody	m ³ /h	0,73	1,07

VENKOVNÍ JEDNOTKA

Označení		HPSO-04-D1L1-A1	HPSO-06-D1L1-A1	HPSO-08-D1L1-A1	HPSO-10-D1L1-A1	HPSO-12-D1L3-A1	HPSO-14-D1L3-A1	HPSO-16-D1L3-A1
Akustický výkon / akustický tlak Lp (1m)	dB(A)	56 / 44	58 / 45	59 / 46	60 / 49	64 / 50	65 / 51	68 / 55
Rozměry (šířka x výška x hloubka) / hmotnost jednotky	mm	1008 x 712 x 426 / 58kg		1118 x 865 x 523 / 75kg		1118 x 865 x 523 / 112kg		
Rozměry (šířka x výška x hloubka) / hmotnost balení	mm	1065 x 810 x 485 / 63,5kg		1190 x 970 x 560 / 89kg		1190 x 970 x 560 / 125,5kg		
Rozměry pro ukotvení	mm	663 x 375		656 x 456		656 x 456		
Výrobní // doplňková náplň chladiva R32 (GWP=675)		1,50kg // 20g/m (nad 15m)		1,65kg // 38g/m (nad 15m)		1,84kg // 38g/m (nad 15m)		
Délka potrubí / převýšení mezi jednotkami	m	5 až 30 / 20		5 až 30 / 20		5 až 30 / 20		
Propojovací potrubí (kapalina - plyn)		1/4" - 5/8"		3/8" - 5/8"		3/8" - 5/8"		

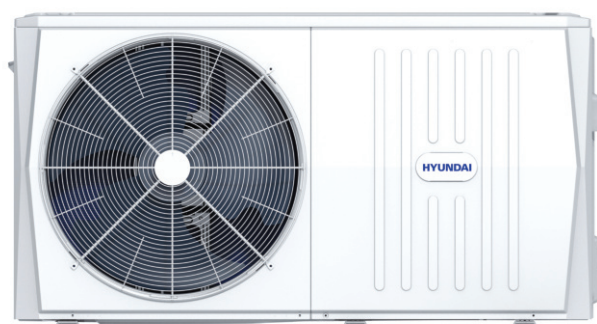
Cena bez DPH (pro ČR)	Vnitřní jednotka s nádrží 190l	192 260 Kč	192 260 Kč	192 260 Kč	192 260 Kč	-	-	-
	Vnitřní jednotka s nádrží 240l	235 050 Kč	235 050 Kč	235 050 Kč	235 050 Kč	224 300 Kč	224 300 Kč	224 300 Kč
	Venkovní jednotka	66 470 Kč	67 320 Kč	78 380 Kč	83 270 Kč	128 360 Kč	131 410 Kč	140 270 Kč
	SPLIT SYSTÉM (190l)	258 730 Kč	259 580 Kč	270 640 Kč	275 530 Kč	-	-	-
	SPLIT SYSTÉM (240l)	301 520 Kč	302 370 Kč	313 430 Kč	318 320 Kč	352 660 Kč	355 710 Kč	364 570 Kč
Cena bez DPH (pro SR)	Vnitřní jednotka s nádrží 190l	7 121 €	7 121 €	7 121 €	7 121 €	-	-	-
	Vnitřní jednotka s nádrží 240l	8 706 €	8 706 €	8 706 €	8 706 €	8 307 €	8 307 €	8 307 €
	Venkovní jednotka	2 462 €	2 494 €	2 903 €	3 084 €	4 755 €	4 867 €	5 196 €
	SPLIT SYSTÉM (190l)	9 583 €	9 615 €	10 024 €	10 205 €	-	-	-
	SPLIT SYSTÉM (240l)	11 168 €	11 200 €	11 609 €	11 790 €	13 062 €	13 174 €	13 503 €

DB - suchá teplota, WB - mokrá teplota, akustický výkon podle EN12102-1, parametry a účinnosti podle EN14511 a EN14825, zátěžový profil nádrže podle EN16147, * - s přípojkami

TEPELNÁ ČERPADLA EXTREME - HPMO

MONOBLOK 4-16kW

A+++ | R32 | WiFi | Modbus

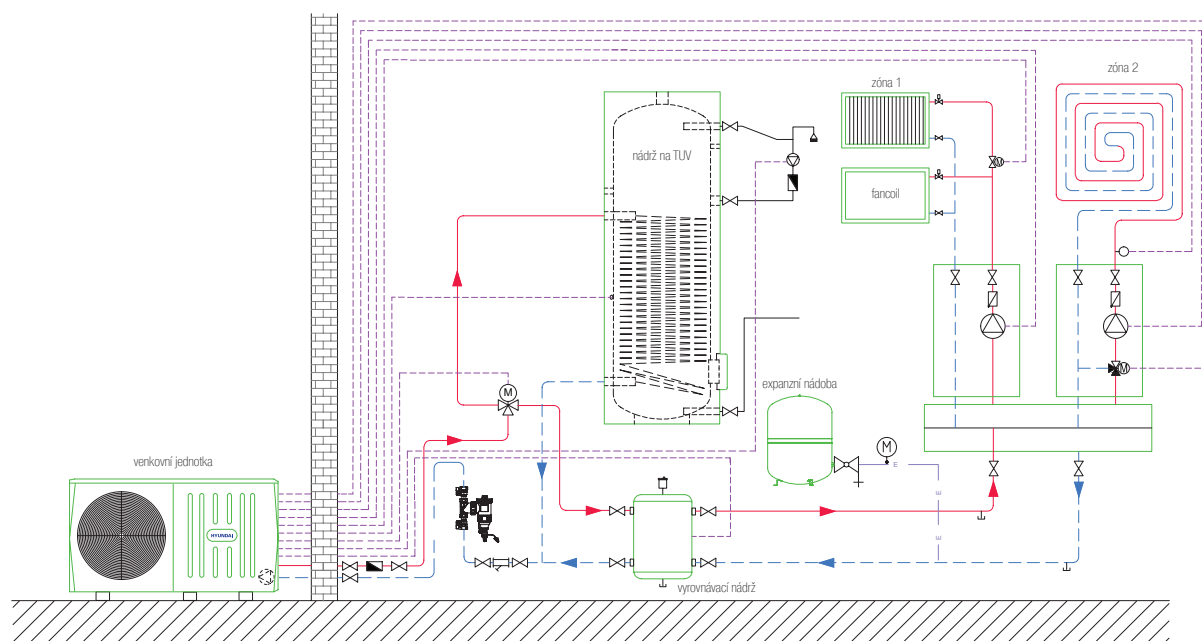


Modely HPMO jsou rezidenční tepelná čerpadla vzduch-voda s vysokou účinností, v provedení monoblok (nevyžaduje odbornou montáž chladářem, chladičový okruh je uzavřený a naplněný z výroby).

Hlavní vlastnosti jednotky:

- » dvojitý rotační kompresor s DC invertem
- » DC motor ventilátoru
- » kompaktní rozměry (pouze 1 ventilátor)
- » ohřev vany venkovní jednotky
- » vysoce účinné interní oběhové čerpadlo

- » zabudovaná el. spirála 3kW (modely 08-10)
- » zabudovaná el. spirála 9kW (modely 12-16)
- » vodní filtr a snímač teploty pro nádrž na TUV
- » menu ovladače s češtinou, týdenní časovač
- » ekvitermická regulace (podle venkovní teploty)
- » regulace podle teploty prostoru nebo teploty vody
- » dvouzónové řízení pomocí externích termostatů
- » ovládání až 4 externích oběhových čerpadel
- » různé funkce - dezinfekce, dovolená, tichý režim, omezení spotřeby, kaskádové ovládání...



VÝKON	4 kW	6 kW	8 kW	10 kW	12 kW	14 kW	16 kW
Označení jednotky	HPMO-04-D1L1H0-A1	HPMO-06-D1L1H0-A1	HPMO-08-D1L1H3-A1	HPMO-10-D1L1H3-A1	HPMO-12-D1L3H9-A1	HPMO-14-D1L3H9-A1	HPMO-16-D1L3H9-A1

REŽIM TOPENÍ (TEPLOTA VODY 30/35°C, PRŮMĚRNÉ TEPLOTNÍ PÁSMO)

Vzduch 7/6°C (DB/WB)	Topný výkon / elektrický příkon	kW	4,20 / 0,82	6,35 / 1,28	8,40 / 1,63	10,00 / 2,02	12,10 / 2,44	14,50 / 3,15	15,90 / 3,53
	Topný faktor COP		5,10	4,95	5,15	4,95	4,95	4,60	4,50
Vzduch 2/1°C (DB/WB)	Topný výkon / elektrický příkon	kW	4,40 / 1,10	5,50 / 1,41	7,10 / 1,73	8,20 / 2,05	9,20 / 2,36	11,00 / 3,06	13,00 / 3,77
	Topný faktor COP		4,00	3,90	4,10	4,00	3,90	3,60	3,45
Vzduch -7/-8°C (DB/WB)	Topný výkon / elektrický příkon	kW	4,70 / 1,52	6,00 / 2,00	7,00 / 2,19	8,00 / 2,62	10,00 / 3,33	12,00 / 4,21	13,10 / 4,85
	Topný faktor COP		3,10	3,00	3,20	3,05	3,00	2,85	2,70
Vzduch -15°C (DB)	Topný výkon / topný faktor COP	kW	2,9 / 2,48	3,57 / 2,43	5,45 / 2,53	5,73 / 2,56	7,28 / 2,62	7,86 / 2,60	8,80 / 2,32
Energetická třída / sezonní účinnost SCOP			A+++ / 4,85	A+++ / 4,95	A+++ / 5,22	A+++ / 5,20	A+++ / 4,81	A+++ / 4,72	A+++ / 4,62

REŽIM TOPENÍ (TEPLOTA VODY 47/55°C, PRŮMĚRNÉ TEPLOTNÍ PÁSMO)

Vzduch 7/6°C (DB/WB)	Topný výkon / elektrický příkon	kW	4,40 / 1,49	6,00 / 2,03	7,50 / 2,36	9,50 / 3,06	11,90 / 3,90	13,80 / 4,68	16,00 / 5,61
	Topný faktor COP		2,95	2,95	3,18	3,10	3,05	2,95	2,85
Vzduch -7/-8°C (DB/WB)	Topný výkon / elektrický příkon	kW	4,00 / 2,05	5,15 / 2,58	6,15 / 3,00	6,85 / 3,43	9,80 / 4,78	11,00 / 5,37	12,50 / 6,25
	Topný faktor COP		1,95	2,00	2,05	2,00	2,05	2,05	2,00
Energetická třída / sezonní účinnost SCOP			A++ / 3,31	A++ / 3,52	A++ / 3,37	A++ / 3,47	A++ / 3,45	A++ / 3,47	A++ / 3,41

REŽIM TOPENÍ (PODLE EN14825, PRŮMĚRNÉ TEPLOTNÍ PÁSMO, NÍZKOTEPLTNÍ APLIKACE)

Topný výkon Prated	kW	5,52	6,82	8,12	9,17	12,00	13,73	15,21
Sezonní účinnost ηs		191%	195%	205%	205%	189%	186%	182%

REŽIM CHLAZENÍ (TEPLOTA VODY 12/7°C)

Vzduch 35/24°C (DB/WB)	Chladicí výkon / el. příkon	kW	4,70 / 1,36	7,00 / 2,33	7,45 / 2,22	8,20 / 2,52	11,50 / 4,18	12,40 / 4,96	14,00 / 5,60
	Chladicí faktor EER		3,45	3,00	3,35	3,25	2,75	2,50	2,50
Sezonní účinnost SEER			4,98	5,31	5,82	5,95	4,90	4,85	4,67

PROVOZNÍ ROZSAH

Topení (venkovní teplota / teplota vody na výstupu)								-25°C až 35°C / 25°C až 65°C
Chlazení (venkovní teplota / teplota vody na výstupu)								-5°C až 43°C / 5°C až 25°C
Příprava TUV (venkovní teplota / teplota vody na výstupu)								-25°C až 43°C / 30°C až 60°C

ELEKTRICKÉ NAPÁJENÍ

El. napájení			1~230V/50Hz				3~400V/50Hz		
Napájecí kabel			3 x 2,5 mm ²		3 x 4,0 mm ²		5 x 4,0 mm ²		
Jištění			16A (2P C)		32A (2P C)		25A (4P C)		32A (4P C)
Max. proud (s IBH)	A	12	14	29	30	23	24	25	

PARAMETRY

Vzduchový výkon	m ³ /h	2770		4030		4060		4650	
Akustický výkon	dB(A)	55	58	59	60	65	65	68	
Akustický tlak Lp (1m)	dB(A)	45	47,5	48,5	50,5	53,5	54	58	
Rozměry (šířka x výška x hloubka) / hmotnost jednotky	mm	1295 x 718 x 429 / 86kg		1385 x 865 x 526 / 110kg		1385 x 865 x 526 / 149kg			
Rozměry (šířka x výška x hloubka) / hmotnost balení	mm	1375 x 885 x 475 / 107kg		1465 x 1035 x 560 / 137kg		1465 x 1035 x 560 / 177kg			
Výrobní náplň chladiva R32 (GWP=675)	kg	1,4				1,75			
Zabudovaná el. spirála IBH / výkon		ne / -		ano / 3kW		ano / 9kW			
Výkonové stupně zabudované el. spirály IBH		-				1		3	
Typ interního oběhového čerpadla		s plynulým řízením výkonu (výtlak 9m, příkon 5-90W)							
Připojení vody (vstup/výstup)		R1" / R1"		R5/4" / R5/4"		R5/4" / R5/4"			
Objem expanzní nádoby	l	8							
Vnitřní objem jednotky	l	3,2				2,0			
Nominální průtok vody	m ³ /h	0,72	1,09	1,44	1,72	2,08	2,49	2,73	

Cena bez DPH (pro ČR)	157 740 Kč	161 070 Kč	171 060 Kč	176 380 Kč	225 440 Kč	239 570 Kč	244 460 Kč
Cena bez DPH (pro SR)	5 843 €	5 966 €	6 336 €	6 533 €	8 350 €	8 873 €	9 054 €

TEPELNÁ ČERPADLA EXTREME PRO - HPMO

A+++ | R32 | WiFi | Modbus



MONOBLOK 18-30kW

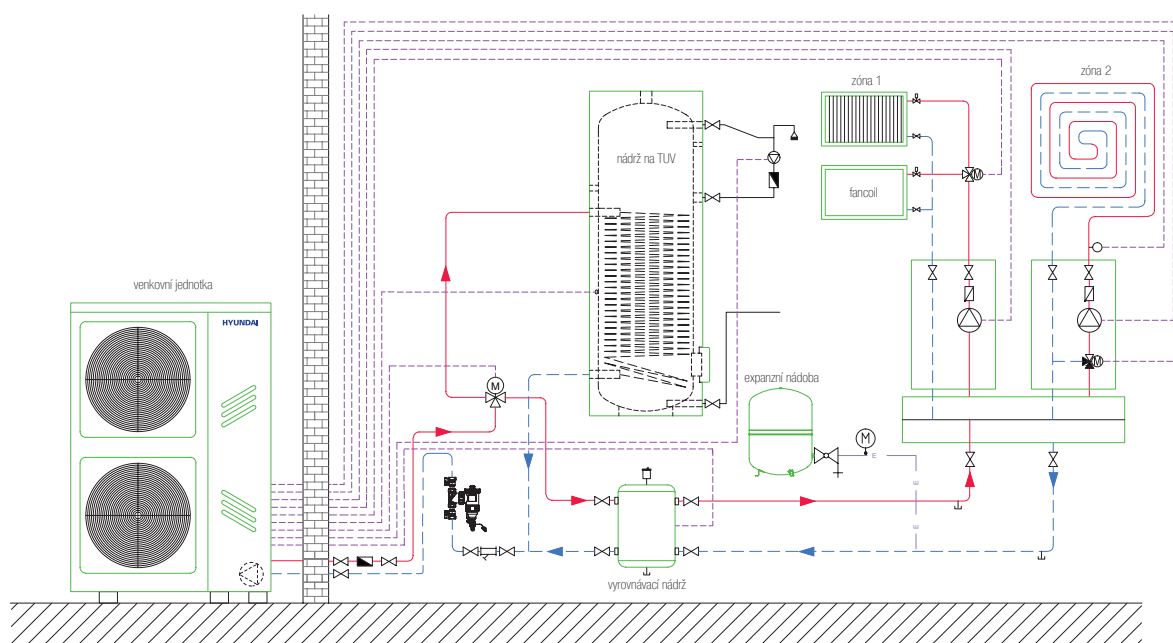


Modely HPMO jsou rezidenční tepelná čerpadla vzduch-voda s vysokou účinností, v provedení monoblok (nevyžaduje odbornou montáž chladářem, chladičový okruh je uzavřený a naplněný z výroby).

Hlavní vlastnosti jednotky:

- » dvojitý rotační kompresor s DC invertem
- » DC motor ventilátorů
- » ohřev vany venkovní jednotky

- » 3-otáčkové interní oběhové čerpadlo
- » vodní filtr a snímač teploty pro nádrž na TUV
- » menu ovladače s češtinou, týdenní časovač
- » ekvitermická regulace (podle venkovní teploty)
- » regulace podle teploty prostoru nebo teploty vody
- » dvouzónové řízení pomocí externích termostatů
- » ovládání až 4 externích oběhových čerpadel
- » různé funkce - dezinfekce, dovolená, tichý režim, omezení spotřeby, kaskádové ovládání...



VÝKON	18 kW	22 kW	26 kW	30 kW
Označení jednotky	HPMO-18-D1L3H0-A1	HPMO-22-D1L3H0-A1	HPMO-26-D1L3H0-A1	HPMO-30-D1L3H0-A1

REŽIM TOPENÍ (TEPLOTA VODY 30/35°C, PRŮMĚRNÉ TEPLOTNÍ PÁSMO)

Vzduch 7/6°C (DB/WB)	Topný výkon / elektrický příkon	kW	18,00 / 3,83	22,00 / 5,00	26,00 / 6,37	30,10 / 7,70
	Topný faktor COP		4,70	4,40	4,08	3,91
Vzduch 2/1°C (DB/WB)	Topný výkon / elektrický příkon	kW	18,00 / 5,33	22,00 / 7,10	24,00 / 8,33	26,00 / 9,29
	Topný faktor COP		3,38	3,10	2,88	2,80
Vzduch -7/-8°C (DB/WB)	Topný výkon / elektrický příkon	kW	18,00 / 6,67	21,00 / 8,08	22,00 / 8,80	23,00 / 9,39
	Topný faktor COP		2,70	2,60	2,50	2,45
Vzduch -15°C (DB)	Topný výkon / topný faktor COP	kW	14,69 / 2,11	15,91 / 2,17	17,13 / 2,22	17,60 / 2,06
Energetická třída / sezonní účinnost SCOP			A+++ / 4,60	A+++ / 4,53	A+++ / 4,50	A++ / 4,20

REŽIM TOPENÍ (TEPLOTA VODY 47/55°C, PRŮMĚRNÉ TEPLOTNÍ PÁSMO)

Vzduch 7/6°C (DB/WB)	Topný výkon / elektrický příkon	kW	18,00 / 6,55	22,00 / 8,30	26,00 / 10,61	30,00 / 13,04
	Topný faktor COP		2,75	2,65	2,45	2,30
Energetická třída / sezonní účinnost SCOP			A++ / 3,20	A++ / 3,23	A+ / 3,15	A+ / 3,15

REŽIM TOPENÍ (PODLE EN14825, PRŮMĚRNÉ TEPLOTNÍ PÁSMO, NÍZKOTEPLTNÍ APLIKACE)

Topný výkon Prated	kW	17,99	22,31	25,04	29,18
Sezonní účinnost η _s		181%	178%	177%	165%

REŽIM CHLAZENÍ (TEPLOTA VODY 12/7°C)

Vzduch 35/24°C (DB/WB)	Chladicí výkon / el. příkon	kW	17,00 / 5,57	21,00 / 7,12	26,00 / 9,63	29,5 / 11,57
	Chladicí faktor EER		3,05	2,95	2,70	2,55
Sezonní účinnost SEER			4,70	4,70	4,66	4,49

PROVOZNÍ ROZSAH

Topení (venkovní teplota / teplota vody na výstupu)		-25°C až 35°C / 25°C až 60°C
Chlazení (venkovní teplota / teplota vody na výstupu)		-5°C až 46°C / 5°C až 25°C
Příprava TUV (venkovní teplota / teplota vody na výstupu)		-25°C až 43°C / 30°C až 60°C

ELEKTRICKÉ NAPÁJENÍ

El. napájení		3~400V/50Hz
Napájecí kabel		5 x 4,0 mm ²
Jištění		25A (4P C) 32A (4P C)
Max. proud	A	21 24,5 27 28,5

JEDNOTKA

Vzduchový výkon	m ³ /h	10650	11200	
Akustický výkon	dB(A)	71	73 75 77	
Akustický tlak L _p (1m)	dB(A)	57,6	59,8 61,5 63,5	
Rozměry (šířka x výška x hloubka) / hmotnost jednotky	mm	1129 x 1558 x 528 / 177kg		
Rozměry (šířka x výška x hloubka) / hmotnost balení	mm	1220 x 1735 x 565 / 206kg		
Rozměry pro ukotvení	mm	668 x 495 + 206 x 495		
Výrobní náplň chladiva R32 (GWP=675)	kg	5,0		
Zabudovaná el. spirála IBH / výkon		ne / - ne / -		
Typ interního oběhového čerpadla		3-otáčkové (výtlak 12m, příkon max. 262W)		
Připojení vody (vstup/výstup)		R5/4" / R5/4"		
Objem expanzní nádoby	l	8		
Vnitřní objem jednotky	l	3,5		
Nominální průtok vody	m ³ /h	3,10	3,78	4,47 5,18

Cena bez DPH (pro ČR)	295 610 Kč	303 600 Kč	309 020 Kč	315 200 Kč
Cena bez DPH (pro SR)	10 949 €	11 245 €	11 445 €	11 674 €

REKUPERAČNÍ JEDNOTKA HRS-WM

A+ | WiFi | Modbus

150 m³/hSnímač CO₂

Snímač RH



-15°C



2 roky

záruka

DECENTRÁLNÍ NÁSTĚNNÁ 150m³/h

Decentrální nástěnná rekuperační jednotka HRS-WM v sobě spojuje funkci větrání s rekuperací energie a čištění vzduchu. Vhodná pro místnosti s plochou 20-45m². Jednotka je navržena pro provoz v mírném přetlaku. V režimu manual je možné jednotku nastavit i na provoz v rovnotlaku.

Hlavní vlastnosti jednotky:

- » přívodní a odvodní ventilátor s DC motorem
- » předfiltry G3 (RA, OA) a střední filtr F5 (OA)
- » vysoce účinný filtr HEPA H10 + filtr s aktivním uhlím (SA)

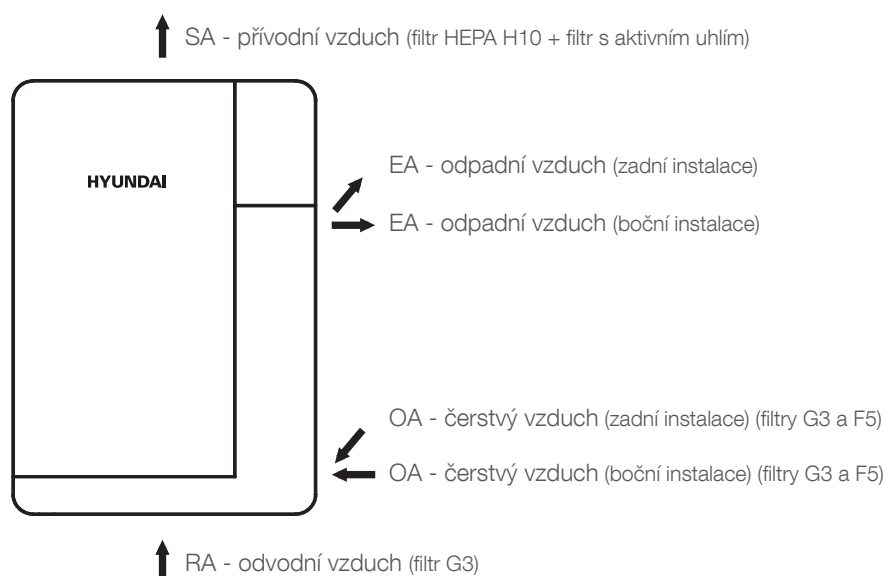
- » vysoce účinný křížový entalpický výměník
- » digitální displej
- » zabudovaný snímač CO₂ (pro automatické řízení podle potřeby)
- » zabudovaný snímač teploty a vlhkosti RH
- » dálkové a manuální ovládání
- » zabudovaný WiFi modul, Modbus
- » zadní nebo boční připojení potrubí (pro exteriér, 2x PVC potrubí ø90mm, délka 500mm v balení)
- » různé funkce - auto, manual, časovač, spánek, čištění (režimy PURE)

Exteriérová strana:

OA - čerstvý vzduch
EA - odpadní vzduch

Interiérová strana:

SA - přívodní vzduch
RA - odvodní vzduch



VÝKON	150 m³/h
Označení jednotky	HRS-150-WM-A1

ÚČINNOST (PODLE EU 1253/2014, 2009/125/CE)

Energetická třída (průměrné teplotní pásmo)	A+
Specifická spotřeba energie (SEC)	-45,17 kWh/(m².a)

PROVOZNÍ ROZSAH

Venkovní teplota	-15°C až 40°C
------------------	---------------

ELEKTRICKÉ NAPÁJENÍ

El. napájení	1~230V/50Hz
El. příkon (max. otáčky)	W 43,8
Napájecí kabel	v balení (délka 1,5m, napojení do zásuvky)

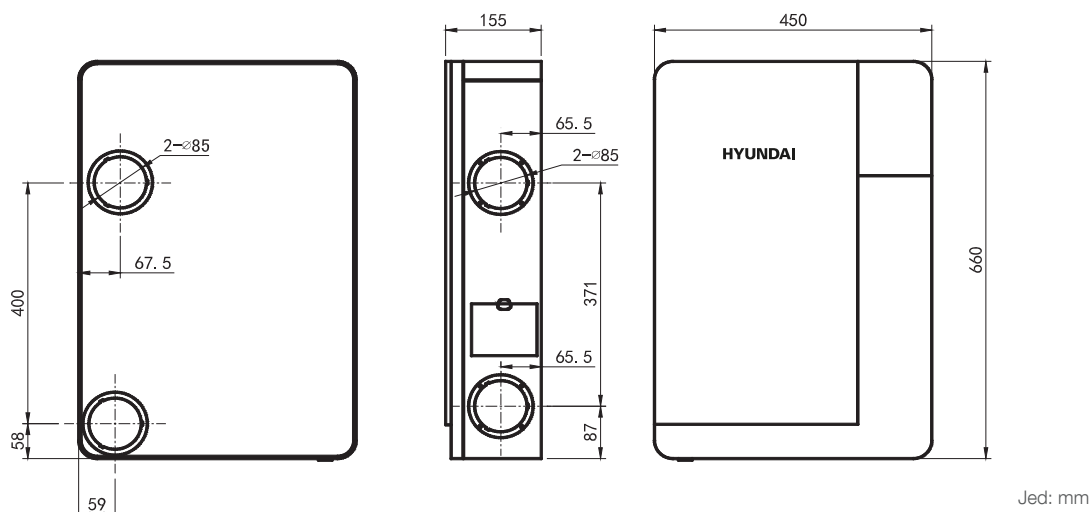
JEDNOTKA

Vzduchový výkon (max. otáčky)	m³/h	150
Akustický výkon (max. otáčky)	dB(A)	44,8
Akustický tlak Lp (1,5m) (max. otáčky)	dB(A)	37,9
Materiál opláštění		ABS
Zabudované snímače		snímač teploty, snímač vlhkosti RH, snímač CO ₂
Typ ventilátoru (přívodní/odvodní)		DC motor (otáčky 1-8)
Typ výměníku		křížový entalpický
Účinnost rekuperace tepla		82%
Účinnost rekuperace vlhkosti (léto/zima)		52% / 58%
Filtrace		předfiltry G3 (OA, RA), střední filtr F5 (OA), výstupní filtr HEPA H10 + filtr s aktivním uhlím (SA)
Účinnost filtrace		99% (HEPA H10)
Režimy čištění		PURE L (přívod 150m³/h, odvod 105m³/h) / PURE M (přívod 150m³/h, odvod 65m³/h) / PURE H (přívod 150m³/h, odvod 45m³/h)
Možnosti ovládání		dotykový ovládací panel / dálkové infraovládání / WiFi ovládání / Modbus
Rozměry (šířka x výška x hloubka) / hmotnost jednotky	mm	450 x 660 x 155 / 10kg
Rozměry (šířka x výška x hloubka) / hmotnost balení	mm	530 x 745 x 340 / 14kg
Krytí		IPX2

VÝKONOVÉ PARAMETRY

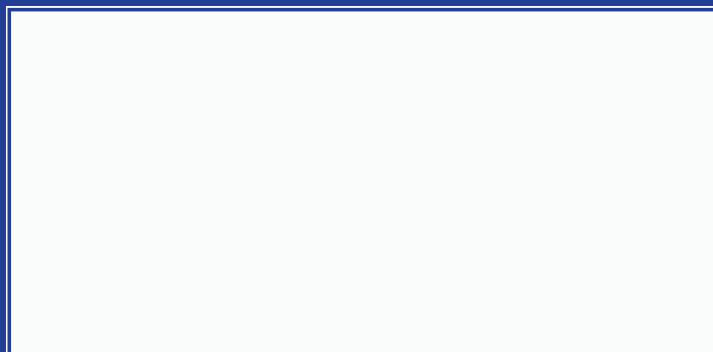
Otáčky ventilátorů		otáčky 1	otáčky 2	otáčky 3	otáčky 4	otáčky 5	otáčky 6	otáčky 7	otáčky 8
Vzduchový výkon (přívodní ventilátor)	m³/h	50	64	78	92	106	120	134	150
Vzduchový výkon (odvodní ventilátor)	m³/h	35	45	55	64	74	84	94	105
Akustický výkon	dB(A)	29,5	31,2	33,7	36,2	38,8	40,4	43,1	44,8
Akustický tlak Lp (1,5m)	dB(A)	22,6	25,1	27,7	29,7	31,7	33,1	35,1	37,9
El. příkon	W	12,6	16,9	18,1	20,9	25,2	29,2	34,2	43,8
El. proud	A	0,16	0,18	0,19	0,21	0,24	0,27	0,31	0,37

Cena bez DPH (pro ČR)	29 680 Kč
Cena bez DPH (pro SR)	1 099 €



HYUNDAI

HEATING | COOLING | VENTILATION



Údaje a obrázky v ceníku mají informativní charakter. Změna obrázků a údajů je vyhrazena.
Aktuální informace a všeobecné obchodní podmínky na www.hyundai.eu.com